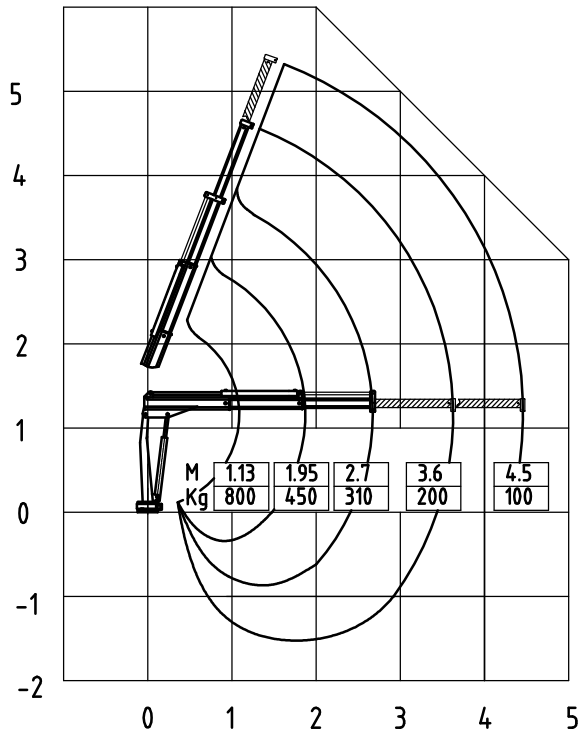
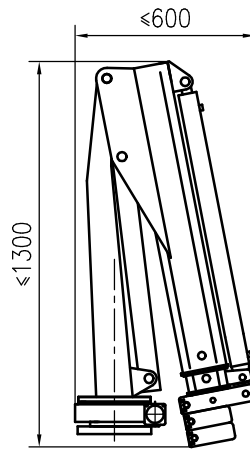
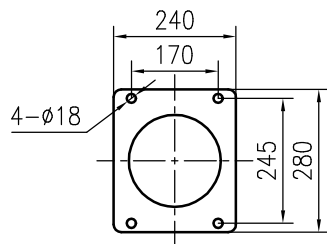
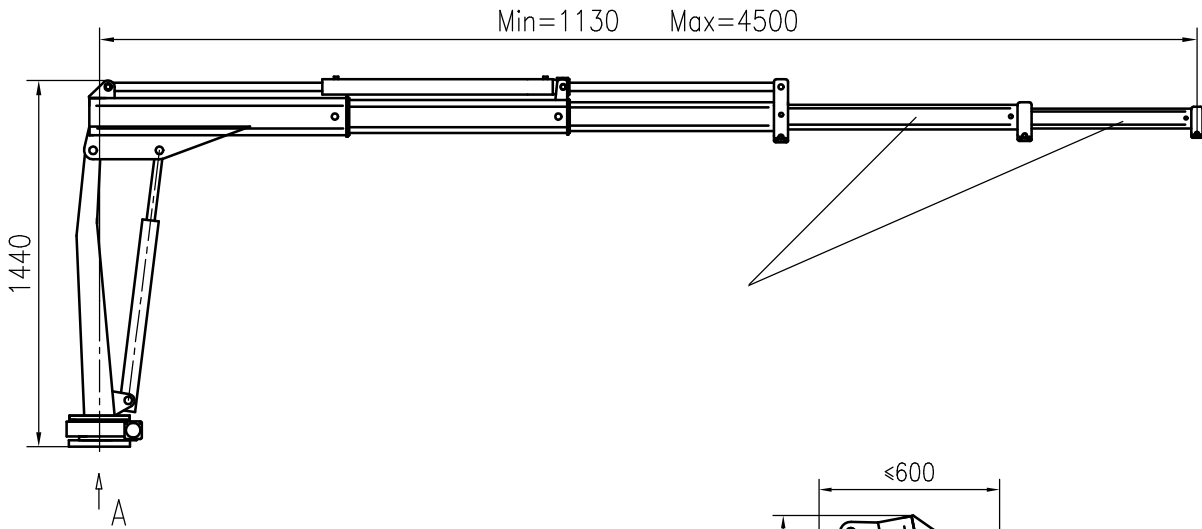




# YQ 08Z5



800Kg
1.0 T.m
4.5m
330°
18 MPa
5 L/min
15L
150 kg